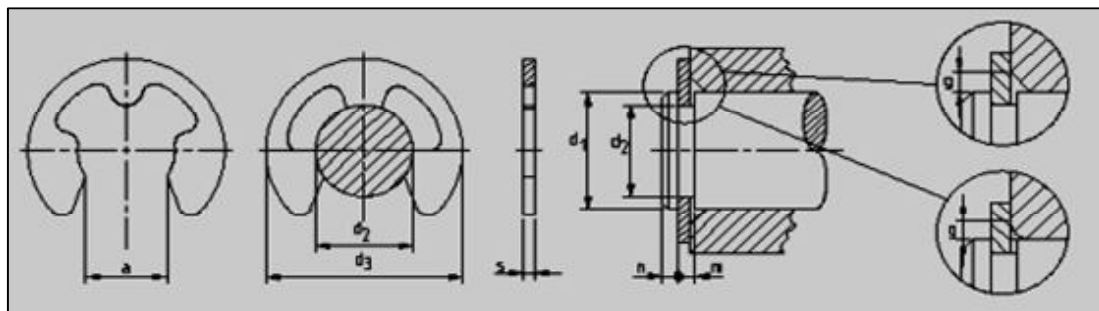


ANEL DE SEGURANÇA RS DIN 6799 - 08/2015



ANÉIS ELÁSTICOS PARA RETENÇÃO EM EIXOS, POR PRESSÃO, COM 3 DENTES DE GARRA													DIN 6799	
Os anéis serão fornecidos facultativamente e uma das duas formas abaixo														
d_2 é o diâmetro para o anel livre														
O diâmetro do furo (d_2) é usado para designar o diâmetro nominal do anel														
d_2 Ø nominal	d_1		s	Tol. s	a	Tol. a	d_2	Tol. d_2	m	Tol. m	d_3 máx	n mín.	g máx.	Peso kg/1000
1,2	1,4	2,0	0,3	±0,02	1,01	±0,04	1,2	+0,00 -0,06	0,34	+0,04 -0,00	3,25	0,6	0,4	0,009
1,5	2,0	2,5	0,4		1,28		1,5		0,44		4,25	0,8	0,6	0,021
1,9	2,5	3,0	0,5		1,61		1,9		0,54		4,80	1,0	0,7	0,040
2,3	3,0	4,0	0,6		1,94		2,3		0,64		6,30	1,0	0,9	0,069
3,2	4,0	5,0	0,6		2,70		3,2		0,64		7,30	1,0	0,9	0,088
4,0	5,0	7,0	0,7	±0,05	3,34	+0,00 -0,075	4,0	+0,05 -0,00	0,74	+0,05 -0,00	9,30	1,2	1,0	0,158
5,0	6,0	8,0	0,7		4,11		5,0		0,74		11,30	1,2	1,0	0,236
6,0	7,0	9,0	0,7		5,26		6,0		0,74		12,30	1,2	1,1	0,255
7,0	8,0	11,0	0,9		5,84		7,0		0,94		14,30	1,5	1,3	0,474
8,0	9,0	12,0	1		6,52		8,0		1,05		16,30	1,8	1,5	0,660
9,0	10,0	14,0	1,1	±0,03	7,63	+0,00 -0,09	9,0	+0,08 -0,00	1,15	+0,08 -0,00	18,80	2,0	1,6	1,090
10,0	11,0	15,0	1,2		8,32		10,0		1,25		20,40	2,0	1,8	1,250
12,0	13,0	18,0	1,3		10,45		12,0		1,35		23,40	2,5	1,9	1,630
15,0	16,0	24,0	1,5		12,61		15,0		1,55		29,40	3,0	2,2	3,370

Material: Aço mola beneficiado. Acabamento: Fosfatizado. Outros materiais acabamentos sob encomenda.